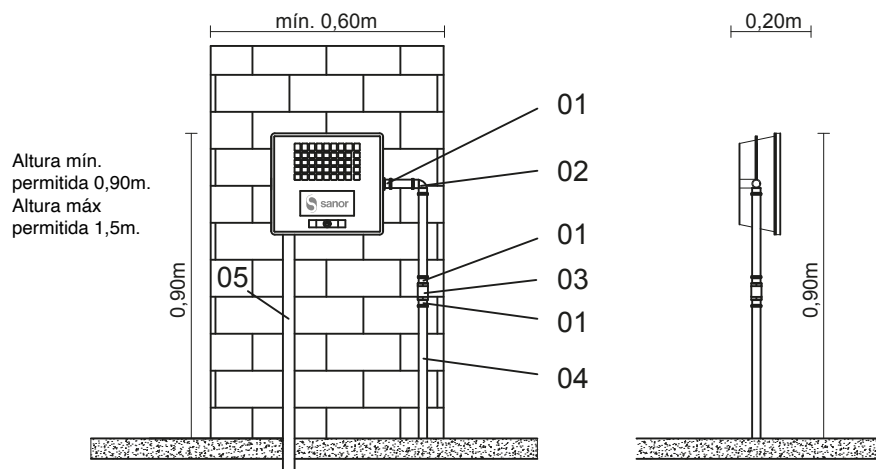


4 INSTALE A CAIXA

Ligação de água padrão 20 mm



LEGENDA DE MATERIAL UTILIZADO

- 01 Adaptador soldável 25mm (3/4")
- 02 Joelho PVC soldável 25mm (3/4")
- 03 Registro de gaveta bruto 25mm (3/4")
- 04 Tubo PVC soldável 25mm (3/4")
- 05 Tubo PVC esgoto 40mm

5 SOLICITE A VISTORIA

Após a instalação da caixa-padrão, entre em contato com a Sanor para solicitar o serviço de ligação nova de água ou a padronização da ligação.

Mas, antes de chamar a vistoria, verifique se todas as perguntas ao lado estão respondidas:

A caixa está com a tampa?

A mureta está rebocada, incluindo o fundo da caixa?

O registro interno foi instalado?

A caixa-padrão está devidamente identificada?

(numeração residencial - exemplo: casa n°125A, Sala 1, Sala 2, Apto 101, Apto 102, etc.)

A caixa está nivelada?

Documentação necessária:

Contrato ou escritura do imóvel

Carnê do IPTU

CPF e RG do proprietário do imóvel

Projeto da obra*

*quando a ligação solicitada for de grande porte, acima de 3/4 de polegada

INSTALAÇÃO DA CAIXA PADRÃO PARA HIDRÔMETRO



Nós estamos prontos para atender você.

0800 757 6300

(16) 2174-6300

sanor_orlandia

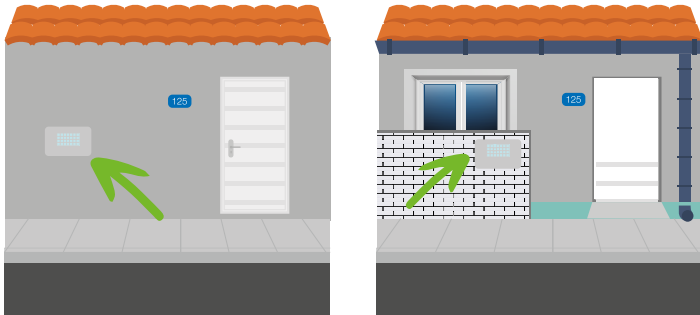
sanororlandia



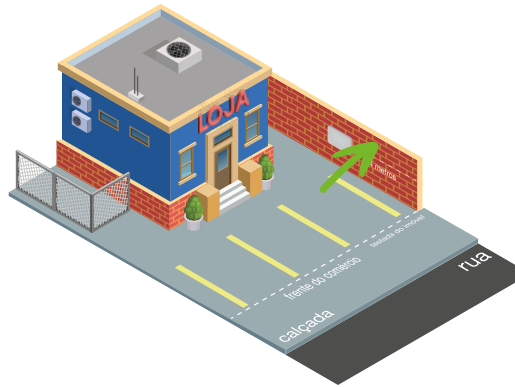
sanor

VAMOS SEGUIR O PASSO A PASSO?

1 ESCOLHENDO O LOCAL



A caixa-padrão deve ser instalada na testada do imóvel, no limite entre o terreno e a calçada.

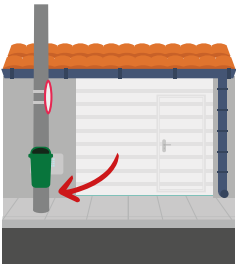


Em comércios com o estacionamento aberto, a caixa-padrão pode ser instalada no muro lateral, com distância máxima de 4 metros da testada do imóvel.

2 MODELO DA CAIXA PADRÃO



ONDE NÃO INSTALAR A CAIXA-PADRÃO



NÃO instale a caixa-padrão atrás de poste



NÃO instale a caixa-padrão atrás de bueiro



NÃO instale a caixa-padrão atrás de árvore



NÃO instale a caixa-padrão atrás de caixa de inspeção de esgoto



NÃO instale a caixa-padrão atrás de painel de energia



NÃO instale a caixa-padrão atrás de caixa de passagem de energia

3 MATERIAIS NECESSÁRIOS



Adaptador soldável 25mm (3/4")



Tubo PVC esgoto 40mm



Joelho PVC soldável 25mm (3/4")



Tubo PVC soldável 25mm (3/4")



Registro de gaveta bruto 25mm (3/4")